




安全にご使用いただくために

-  本製品を踏み台の代わりなどの使用で、椅子の上に乗らないでください。倒れてけがをしたり、破損の原因になります。
-  椅子の上に物(特に熱い物など)を置かないでください。座が動いて、物が落下し、けが、やけどをすることがあります。
-  使用時に可動する箇所では指、手足等をはさんでけがをすることがあります。ご注意ください。
- 過度の運動に注意し、使用時の体の状態に合わせてご使用ください。
- 不安定な状態で使用しないでください。倒れてけがをしたり、破損の原因になります。
- 床がフローリングや畳など 傷つきやすい床面での使用は、床のキズ、へこみ の原因になります。敷物を敷いておくこと傷防止に効果があります。
- 各部の取付ボルト類は時々点検して、ゆるんでいた場合はしっかり締め直してください。
- お子様だけでのご使用は危険です。上に乗って遊んだりしないようご注意ください。
- 製品を水に濡らさないようにしてください。多湿な環境でご使用されるとサビ・腐食等により著しく機能を損なうおそれがあります。

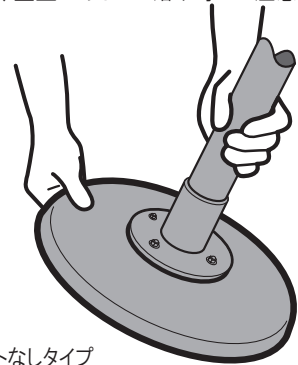
※弊社 保証規定に基づきます。保証規定につきましては弊社ホームページをご参照ください。



持ちはこび方法



構造上、ベース部が外れる場合がありますので、持ちはこび時は下図のようにフレーム部とベース部を両手で持ちください。
また、重量があるので落下等にごご注意ください。



図はフットレストなしタイプ

座面高さの調節方法

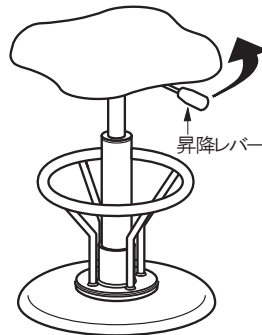
！座面高さを調節する際は椅子を傾けず、床面に対して垂直に上下する状態で調節してください。

■座面を下げる時

座面に座り荷重をかけたまま昇降レバーを上へ引き上げると座面が下がります。
引き上げたままにすると座面が下がり続け昇降レバーを離すと止まります。

■座面を上げる時

座面から腰を浮かして荷重をかけずに昇降レバーを上へ引き上げると座面が上がります。
引き上げたままにすると座面が上がり続け昇降レバーを離すと止まります。



点検・分解組立方法

スイングゴムは消耗品です。ご使用ははじめから3年経過時点で下記、点検・分解組立方法をご参照いただきスイングゴムの目視点検をお願いします。異常が無ければ組立て直し、続けてご使用いただけます。※以降1年を目安に同様の目視点検をお願いします。

■スイングゴムの点検・交換方法

(工具:10mmソケットレンチ推奨)

分解・組立の際、部品を落下させないようご注意ください。床が傷ついたり、本体が破損するおそれがあります。また、足の上に落ちてケガをすることがあります。

分解方法

1. ベース裏側のナット4個を工具を使用して外し、Sワッシャー、平ワッシャーを抜いてベースを取り外します。
2. リミットプレートからスイングゴム4個を左に回して取り外します。
3. スイングゴムに亀裂や裂け目等がないか確認し、異常があった場合は交換してください。
→本紙記載のルネセイコウへ交換部品(有償)の手配をご依頼ください。

※ スイングゴムの表面に白い粉が出ている場合がありますが、これはゴムに含まれる老化防止剤等の配合材料がゴムの特性として表面にでてるもので、使用上の問題ははありません。

組立方法

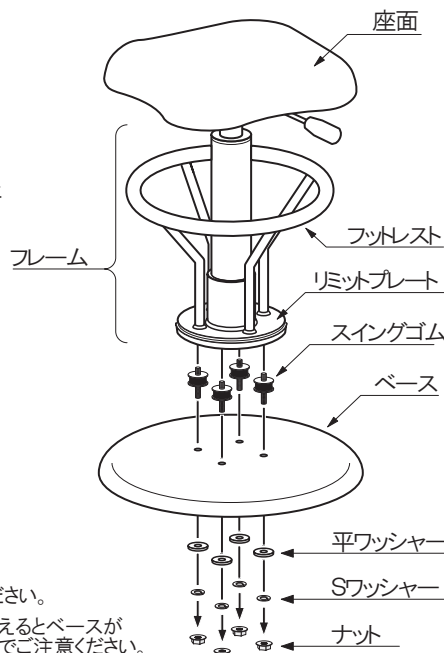
1. リミットプレートにスイングゴム4個(短い方のボルト側)を右に廻してねじ込みます。(手でしっかりとねじ込んでください)
2. スイングゴム4個のボルト部(長い方のボルト側)をベースの穴(小さい方の穴が開いている面が上)に合わせて差し込みます。
3. ベース裏側から突き出たスイングゴム4個のボルト部に、平ワッシャー、Sワッシャーを図の順で取り付け、工具を使用してナット4個でしっかりと組み付けてください。

※ 組立後、イスを平坦な場所で正しく立てて使用し、組み付け部がたつきがないか確認してください。



- ・揺動時にリミットプレートとベースの間で足の指などを挟まないようご注意ください。
- ・揺動時の傾きはリミットプレートによって制限されています。傾きの限界を超えるとベースが床から離れて不安定になり、転倒してけがをしたり破損の原因になりますのでご注意ください。
- ・ベース部を床などに固定してのご使用は破損の原因になりますのでおやめください。
- ・フットレストに足をかけたまま立ち上がらないでください。転倒してけがをしたり破損の原因になります。
- ・各部の取付ボルト類は時々点検して、ゆるんでいた場合はしっかり締め直してください。

【各部の名称】



品質表示

寸法
幅330×奥行330×高さ495
685mm
(座面:幅 290×奥行 290 mm)

構造部材

フレーム:金属(鋼)
ベース:繊維板

表面加工

エポキシ樹脂粉体焼付塗装

張り材

ポリエステル

クッション材

ウレタンフォーム

耐荷重

80kg(目安値)

取扱い上の注意

直射日光または熱を避けること。
著しい汚れを落とす場合は、うすめた中性洗剤を使用すること。

表示者

有限会社 ルネセイコウ
〒581-0034
大阪府八尾市
弓削町南 2-50-53
TEL 072-920-1020